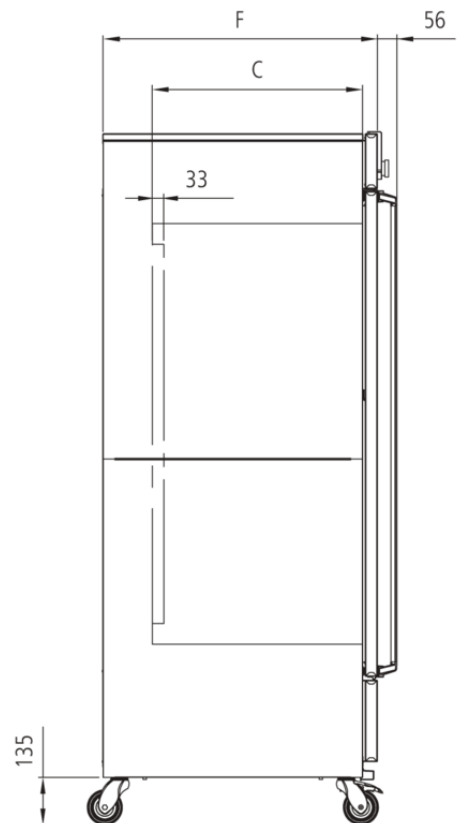
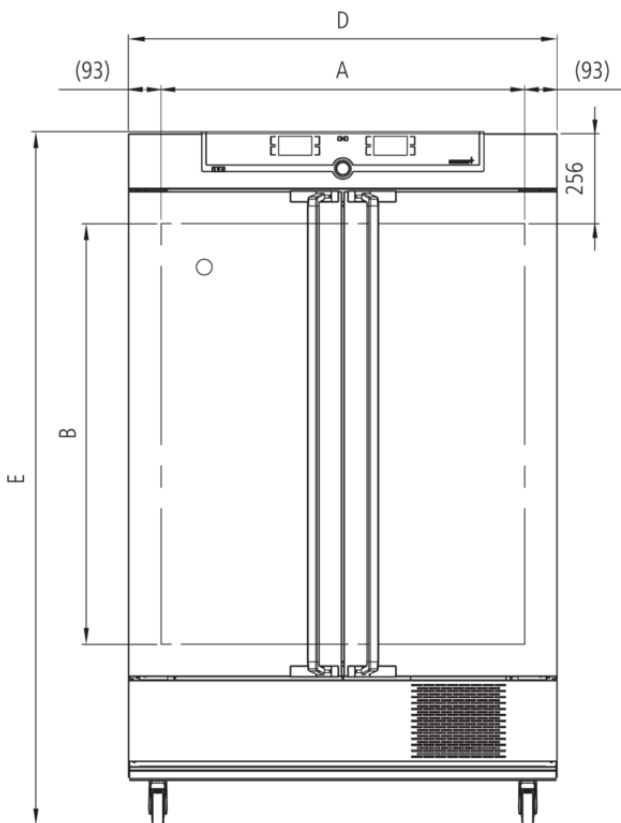


Klimaschrank ICH750L

Klimaschrank für Stabilitätsprüfung nach
ICH - WHO - EMA - ASEAN - GMP -
GLP – GCCP.



Auf dieser Seite haben wir Ihnen alle wesentlichen technischen Daten für den Memmert Klimaschrank ICH zusammengestellt. Für weitere Informationen steht Ihnen unser Vertrieb gerne zur Verfügung. Sollten Sie eine individuelle Sonderlösung benötigen, kontaktieren Sie bitte unsere Technikspezialisten unter info@wisag.ch.



Temperatur

Arbeitstemperaturbereich	ohne Feuchte: 0 bis +60 °C
Einstelltemperaturbereich	0 bis +60 °C
Arbeitstemperaturbereich	von +10°C bis +60°C mit Feuchte und/oder Licht
Einstellgenauigkeit Temperatur	0,1 °C
Temperatursensor	2 Pt100-Sensoren DIN-Klasse A in 4-Leiter- Messung für wechselseitige Überwachung und Funktionsübernahme im Fehlerfall

Feuchte

Feuchte	Feuchtezufuhr mit destilliertem Wasser aus externem Behälter durch selbstansaugende Pumpe
Befeuchtung	Befeuchtung durch Heißdampfzeuger
Feuchte	aktive Be- und Entfeuchtung von 10-80 % rh mit digitaler Anzeige der relativen Luftfeuchtigkeit – Anzeigenauflösung 0,1 %, Einstellgenauigkeit 0,5 %

Standardkomponentenregelung

Licht	Getrennte Programmierbarkeit von Tages- und UV-Licht über Regler
Licht	kaltweißes Licht +/- 6 %, für UV-Licht +/- 10 %
Licht	Lichtkassette bestehend aus 4 Fluoreszenzlampen mit kaltweißem Licht (Normlichtart D65, 6.500 K) sowie 2 Lampen mit UV-Strahlung im Spektralbereich 320-400 nm

Regelungstechnik

ControlCOCKPIT	TwinDISPLAY. Adaptiver multifunktionaler digitaler PID-Mikroprozessorregler mit 2 hochauflösenden TFT-Farbgrafikdisplays.
Spracheinstellung	Deutsch, Englisch, Spanisch, Französisch, Polnisch, Tschechisch, Ungarisch
Timer	Digitale Rückwärtsuhr mit Zielzeitangabe, einstellbar von 1 Min bis 99 Tage
Funktion SetpointWAIT	Prozesszeit startet erst bei Erreichen der Solltemperatur
Kalibrieren	drei frei wählbare Werte Temperatur und Feuchte, 2 frei wählbare Werte CO2
einstellbare Parameter	Temperatur (Celsius oder Fahrenheit), Drehzahl Umluftmotor, Licht, Programmlaufzeit, Zeitzonen, Sommer-/Winterzeit

Lüftung

Luftturbine	elektronisch regelbar, mit Drehzahlregelung, einstellbar in 10 %-Schritten
--------------------	--

Kommunikation

Protokollierung	Speicherung des Programmablaufs bei Stromausfall
Programmierung	Programmieren, Verwalten und Übertragen von Programmen über Ethernet-Schnittstelle oder USB-Port mit Hilfe der Software AtmoCONTROL

Sicherheit

Temperaturüberwachung	mechanischer Temperaturbegrenzer TB Schutzklasse 1 (DIN 12880) zur Heizungsabschaltung ca. 10°C über der max. Schranktemperatur
Temperaturüberwachung	Temperaturwählwächter (TWW), Schutzklasse 3.3 oder Temperaturwählbegrenzer (TWB), Schutzklasse 2, wählbar am Display
AutoSAFETY	Zusätzlich integrierter Über- und Unter-Temperaturschutz "ASF", der automatisch dem Sollwert im frei wählbaren Abstand folgt, Alarm bei Über- oder Unterschreiten, Heizungsabschaltung bei Überschreiten bzw. Abschalten des Kühlaggregates bei Unterschreiten
Selbstdiagnosesystem	zur Fehlerfindung für Temperatur- und Feuchte-Regelung
Alarm	optisch und akustisch

Heizkonzept

Luftmantel	Luftmanteltemperiersystem für schonende Rundum-Temperierung
Heizkonzept	Kein verdampferbedingtes Austrocknen des Gutes durch Trennung des Thermomantels vom Innenraum
Kühlsystem	Energiesparendes FCKW-freies Kühl- / Heizsystem (Kühlmittel R134a)
Abtauen	Hocheffiziente Abtau-Automatik

Standardlieferumfang

Werkskalibrierzertifikat	Standardwerte +10 °C u. +37 °C, 60 % rh bei +30 °C
Tür	innere Glastüren
Tür	vollisolierte Edelstahltüren mit 2-Punkt-Verriegelung (Kompressions-Türverschluß)
Durchführung	Feuchtedichte Durchführung (Silikon) hinten, 40 mm Innendurchmesser, mit Silikon-Verschlussstopfen
Einschübe	2 Edelstahl-Gitterrost(e), elektropoliert
Standardzubehör	Wasserkarister inklusive Anschlussschlauch

Edelstahlinnenraum

Abmessungen	$B_{(A)} \times H_{(B)} \times T_{(C)}$: 1040 x 1200 x 600 mm (T abzüglich 33 mm für Lüfter)
Volumen	749,00 l
Max. Anzahl der Einschübe	14
Max. Belastung pro Gerät	200 kg
Max. Belastung pro Einschub	30 kg

Strukturedelstahlgehäuse

Abmessungen $B_{(D)} \times H_{(E)} \times T_{(F)}$: 1224 x 1950 x 785 mm (T +56mm Türgriff)

Aufstellung fahr-und arretierbar, auf Rollen

Gehäuse vollverzinkte Stahlblechrückwand

Elektrische Daten

Spannung 230 V, 50/60 Hz

Leistungsaufnahme ca. 1550 W

Spannung 115 V, 50/60 Hz

Leistungsaufnahme ca. 1550 W

Umgebungsbedingungen

Aufstellung Der Abstand zwischen Wand und Geräterückwand muss mindestens 15 cm betragen. Der Abstand zur Decke darf 20 cm und der seitliche Abstand zur Wand oder zu einem benachbarten Gerät 5 cm nicht unterschreiten.

Umgebungstemperatur 15 °C bis 28 °C (bis 34 °C mit eingeschränktem Temperaturbereich)

Luftfeuchtigkeit rh max. 70 % nicht kondensierend

Aufstellhöhe max. 2000 m über NN

Überspannungskategorie II

Verschmutzungsgrad 2

Verpackungs-/Versanddaten

Transportinformation Die Geräte müssen in stehendem Zustand transportiert werden!

Statistische Warennummer 8419 8998

Ursprungsland Bundesrepublik Deutschland

WEEE-Reg.-Nr. DE 66812464

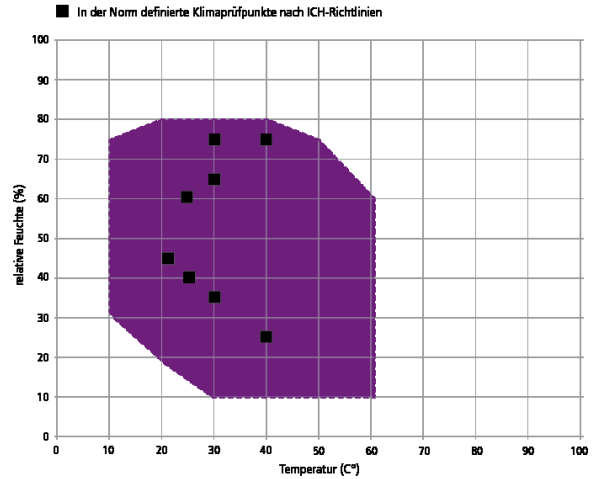
Abmessungen inkl. Karton B x H x T: 1330 x 2150 x 1050 mm

Nettogewicht ca. 249 kg

Bruttogewicht Karton ca. 319 kg

Temperatur-Feuchte-Arbeitsbereich ICH

Klimaschrank ist nicht gleich Klimaschrank. Der Feuchtegehalt des Beschickungsgutes, die Umgebungsbedingungen sowie der jeweilige Temperatur-Feuchte-Arbeitsbereich bestimmen die richtige Auswahl. In nebenstehendem Diagramm sehen Sie die möglichen Temperatur-Feuchte-Kombinationen für unseren Klimaschrank ICH>. Innerhalb der jeweiligen Temperatur-Feuchte-Bereiche ist ein kondensationsfreier Dauerbetrieb möglich. Inwieweit in den Grenzbereichen Kondensation auftreten kann, ist abhängig vom Feuchtegrad des Beschickungsgutes sowie den Umgebungsbedingungen.



Temperatur-Feuchte-Arbeitsbereich ICHeco/ICH

Standardgeräte sind sicherheitsgeprüft und tragen die Zeichen:

