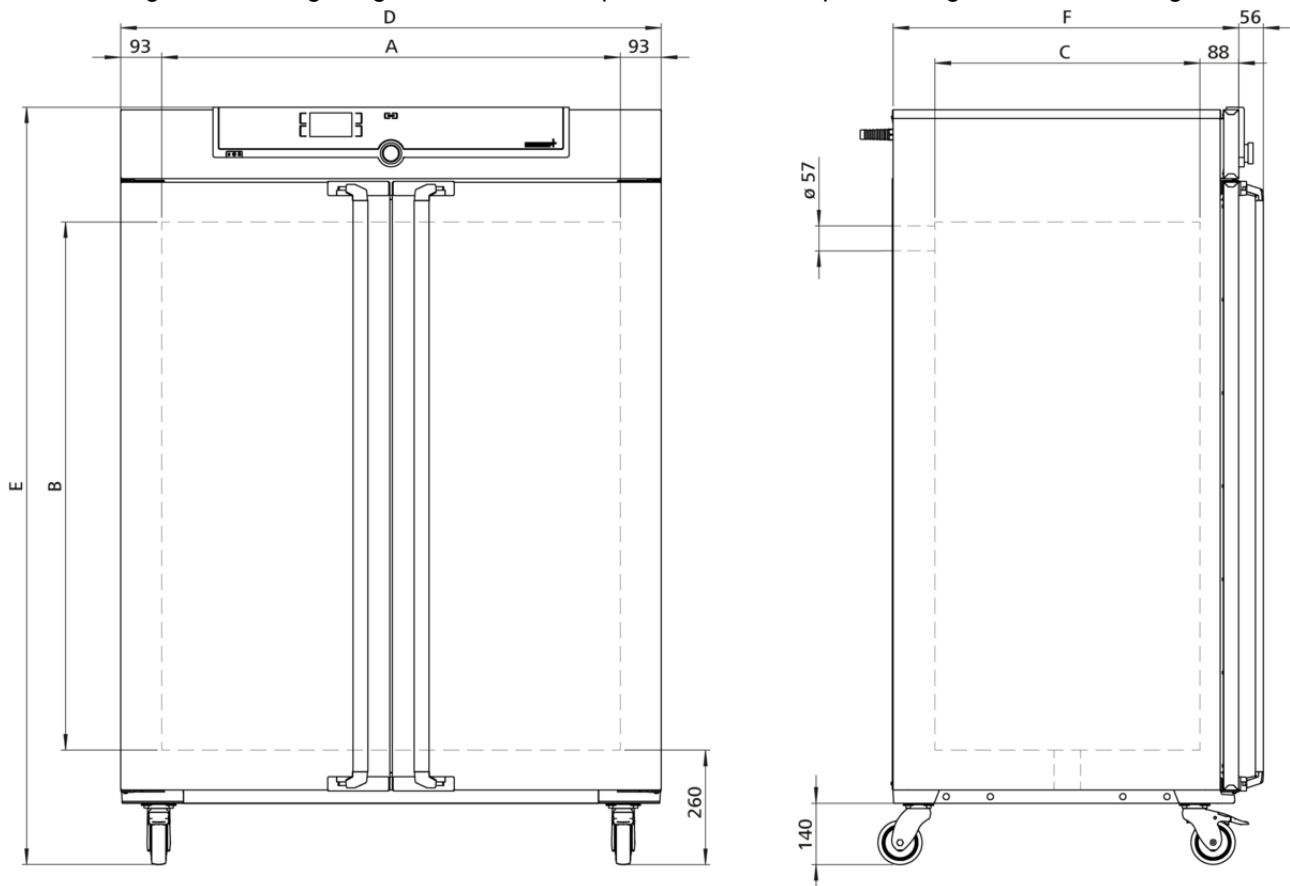


Universalschrank UN750

Präzise trocknen, erwärmen, tempern, altern, einbrennen, prüfen und aushärten in Forschung, Wissenschaft, Industrie und Qualitätssicherung.



Dieser universell einsetzbare Wärmeschrank und Trockenschrank ist der Memmert-Klassiker für das Temperieren in Wissenschaft und Forschung sowie für Materialtests in der Industrie. Das technologisch vollendete Meisterstück aus hochwertigem, hygienischem, leicht zu reinigendem Edelstahl lässt keine Wünsche offen in puncto Lüftungstechnik, Regelungstechnik, Übertemperaturschutz und präzise abgestimmter Heizungstechnik.



Temperatur

Arbeitstemperaturbereich	mind. 5 (UN/UNplus/UNm/UNmplus) oder mind. 10 (UF/UFplus/UFm/UFmplus) über Raumtemperatur bis +300 °C
Einstellgenauigkeit Temperatur	bis 99.9 °C: 0.1 / ab 100 °C: 0.5
Einstelltemperaturbereich	+20 bis +300 °C
Temperatursensor	1 Pt100 DIN-Klasse A in 4-Leiter-Messung

Regelungstechnik

ControlCOCKPIT	SingleDISPLAY. Adaptiver multifunktionaler digitaler PID-Mikroprozessorregler mit hochauflösendem TFT-Farbgrafikdisplay
Timer	Digitale Rückwärtsuhr mit Zielzeitangabe, einstellbar von 1 Min bis 99 Tage
Funktion SetpointWAIT	Prozesszeit startet erst bei Erreichen der Solltemperatur
Kalibrieren	drei frei wählbare Temperaturwerte
einstellbare Parameter	Temperatur (Celsius oder Fahrenheit), Abluftklappenstellung, Programmlaufzeit, Zeitzonen, Sommer-/Winterzeit

Lüftung

Konvektion	natürliche Durchlüftung
Frischluf	durch elektronisch einstellbare Abluftklappe Beimengung vorgewärmter Frischluft
Abluft	Abluftstutzen mit Drosselklappe, elektronisch regelbar

Kommunikation

Protokollierung	Speicherung des Programmablaufs bei Stromausfall
Programmierung	Auslesen, Verwalten und Organisieren des Datenloggers über Ethernet-Schnittstelle (zeitlich begrenzte Testversion zum Download). USB-Stick mit AtmoCONTROL-Software auf Wunsch als Zubehör erhältlich.

Sicherheit

Temperaturüberwachung	einstellbare, elektronische Temperaturüberwachung und mechanischer Temperaturbegrenzer TB Schutzklasse 1 (DIN 12880) zur Heizungsabschaltung ca. 20°C über der max. Schranktemperatur
Selbstdiagnosesystem	zur Fehlerfindung

Standardlieferungumfang

Werkskalibrierzertifikat	Kalibrierung bei +160°C
Tür	vollisolierte Edelstahltüren mit 2-Punkt-Verriegelung (Kompressions-Türverschuß)
Einschübe	2 Edelstahl-Gitterrost(e), elektropoliert

Edelstahlinnenraum

Innenraum	pflegeleicht, durch Tiefziehverrippung versteift, mit geschützt integrierter 4-Seiten-Rundumbeheizung
Volumen	749,00 l
Abmessungen	$B_{(A)} \times H_{(B)} \times T_{(C)}$: 1040 x 1200 x 600 mm
Max. Anzahl der Einschübe	14
Max. Belastung pro Gerät	300 kg
Max. Belastung pro Einschub	30 kg

Strukturedelstahlgehäuse

Abmessungen	$B_{(D)} \times H_{(E)} \times T_{(F)}$: 1224 x 1720 x 784 mm (T +56mm Türgriff)
Aufstellung	fahr- und arretierbar, auf Rollen
Gehäuse	vollverzinkte Stahlblechrückwand

Elektrische Daten

Spannung	400 V und 3 x 230 V o.N., 50/60 Hz ca. 7000 W
Leistungsaufnahme	

Umgebungsbedingungen

Aufstellung	Der Abstand zwischen Wand und Geräterückwand muss mindestens 15 cm betragen. Der Abstand zur Decke darf 20 cm und der seitliche Abstand zur Wand oder zu einem benachbarten Gerät 5 cm nicht unterschreiten.
Aufstellhöhe	max. 2000 m über NN
Umgebungstemperatur	+5 °C bis +40 °C
Luftfeuchtigkeit rh	max. 80 % nicht kondensierend
Überspannungskategorie	II
Verschmutzungsgrad	2

Verpackungs-/Versanddaten

Transportinformation	Die Geräte müssen in stehendem Zustand transportiert werden!
Statistische Warennummer	8419 8998
Ursprungsland	Bundesrepublik Deutschland
WEEE-Reg.-Nr.	DE 66812464
Abmessungen inkl. Karton	B x H x T: 1330 x 1910 x 1050 mm
Nettogewicht	ca. 217 kg
Bruttogewicht Karton	ca. 288 kg

Standardgeräte sind sicherheitsgeprüft und tragen die Zeichen:

